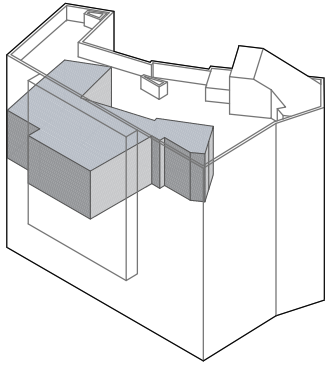


PLANOS VIVIENDA 2 DORMITORIOS

SEGUNDO B



Superficies útiles

salón- cocina	18.27 m ²
baño	3.15 m ²
distribuidor	12.80 m ²
dormitorio 1	10.00 m ²
dormitorio 2	7.32 m ²
aseo	1.82 m ²
Total superficies útiles	53.36 m ²
Trastero	6.11 m ²



E1:50

0 1

2 3m



SEGUNDO **268.000 €**

10-12

8 Viviendas en C/ Concepción 10-12 - Getafe

arquitectos: **PELÁEZ-CAMPOMANES**
ARQUITECTURA

promueve: **RES**
RESIDENCIAL

Las infografías y superficies contenidas en este documento no tienen carácter vinculante ni contractual, dado que las mismas están basadas en un anteproyecto susceptible de sufrir modificaciones en fase de proyecto y su posterior ejecución. El mobiliario y decoración de las infografías no está incluido en el producto y el equipamiento de las viviendas será el indicado en la memoria de calidades. Esta oferta hace referencia a distintos tipos de viviendas, por lo que toda la información relativa al Real Decreto estatal 515/89, de 21 de abril, se encuentra a disposición del público en nuestras oficinas de ventas. El promotor ajustará su actuación y contratación al cumplimiento de los requisitos establecidos en la Ley 38/1999, de 5 de noviembre, de Ordenación de la Edificación, siendo la Entidad avalista garante, en función de la vivienda adquirida y estando abierta la cuenta especial en la que habrán de ingresarse las cantidades anticipadas, según corresponda, en las Entidades que se indiquen.

CONCEPCIÓN 10

268.000 € +I.V.A

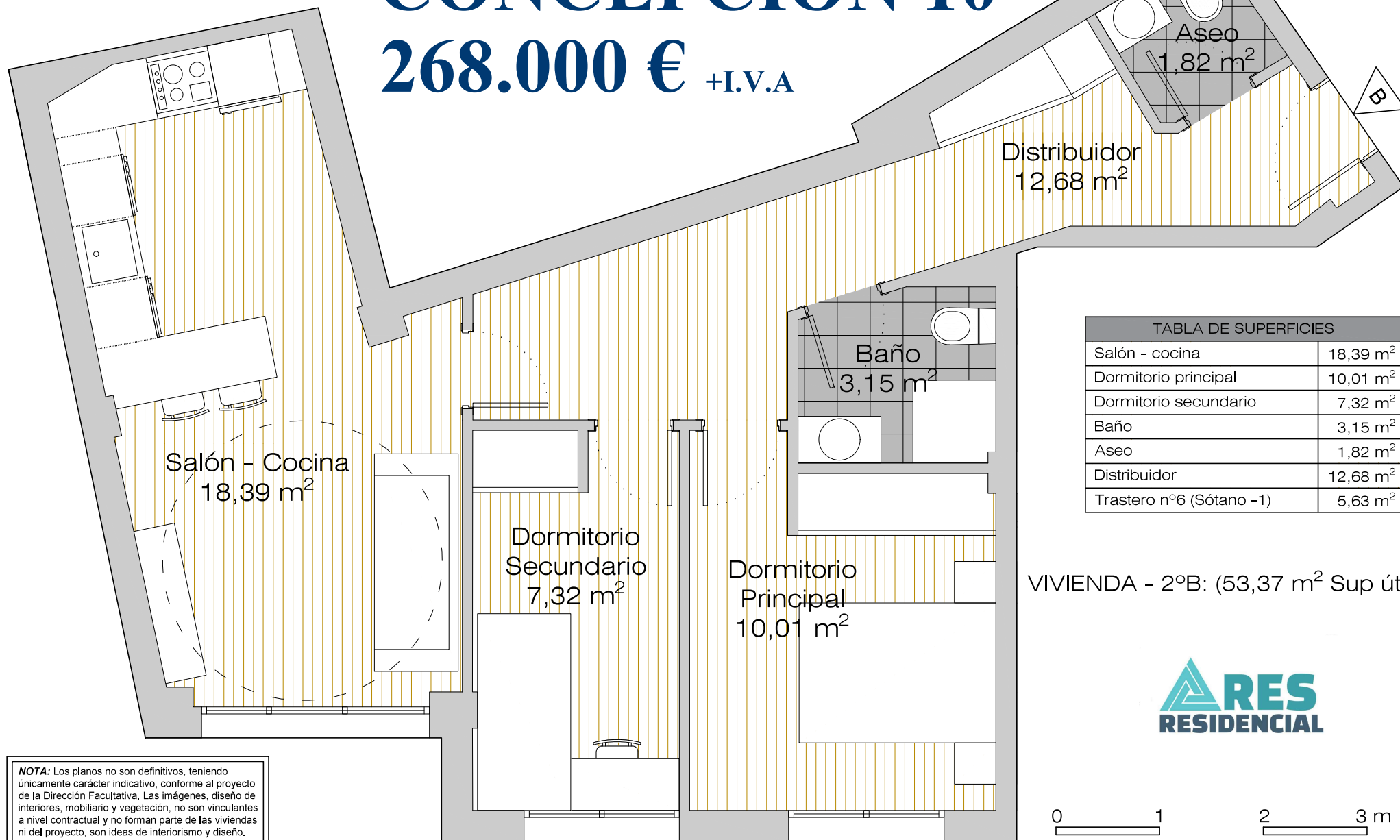


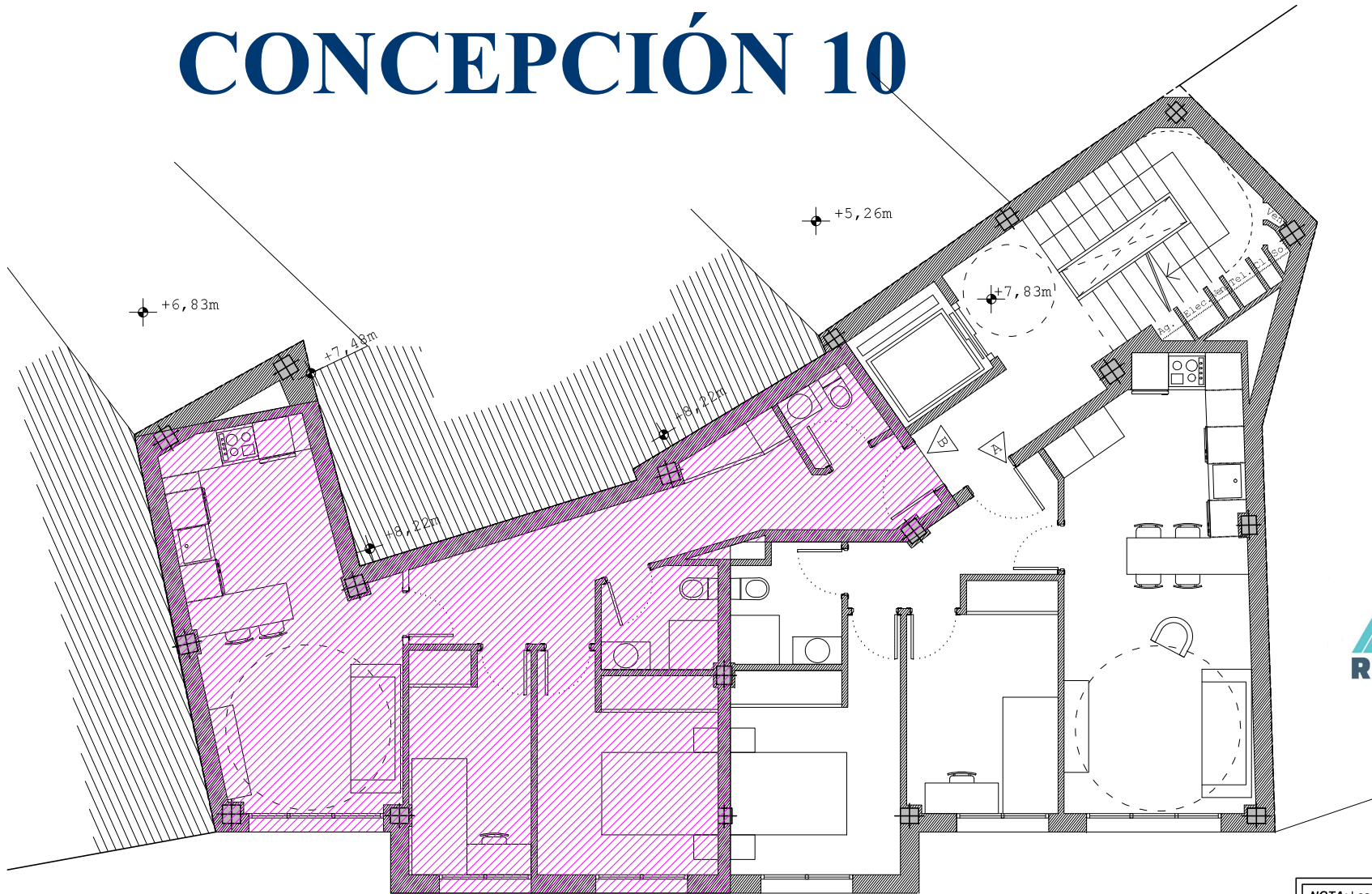
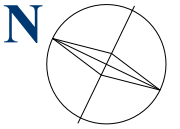
TABLA DE SUPERFICIES	
Salón - cocina	18,39 m ²
Dormitorio principal	10,01 m ²
Dormitorio secundario	7,32 m ²
Baño	3,15 m ²
Aseo	1,82 m ²
Distribuidor	12,68 m ²
Trastero nº6 (Sótano -1)	5,63 m ²

VIVIENDA - 2ºB: (53,37 m² Sup útil)



NOTA: Los planos no son definitivos, teniendo únicamente carácter indicativo, conforme al proyecto de la Dirección Facultativa. Las imágenes, diseño de interiores, mobiliario y vegetación, no son vinculantes a nivel contractual y no forman parte de las viviendas ni del proyecto, son ideas de interiorismo y diseño.

CONCEPCIÓN 10



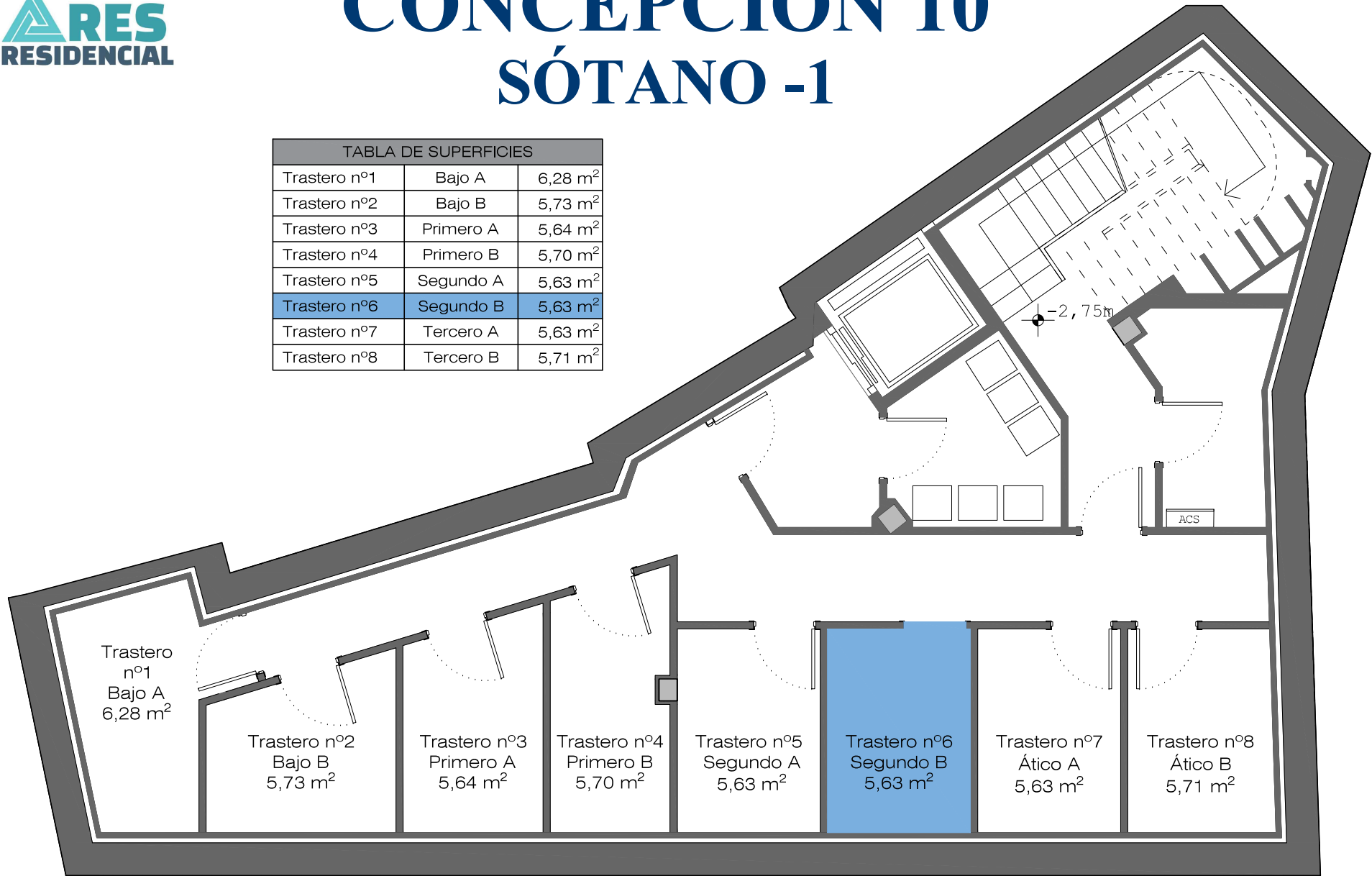
NOTA: Los planos no son definitivos, teniendo únicamente carácter indicativo, conforme al proyecto de la Dirección Facultativa. Las imágenes, diseño de interiores, mobiliario y vegetación, no son vinculantes a nivel contractual y no forman parte de las viviendas ni del proyecto, son ideas de interiorismo y diseño.



CONCEPCIÓN 10

SÓTANO -1

TABLA DE SUPERFICIES		
Trastero n°1	Bajo A	6,28 m ²
Trastero n°2	Bajo B	5,73 m ²
Trastero n°3	Primero A	5,64 m ²
Trastero n°4	Primero B	5,70 m ²
Trastero n°5	Segundo A	5,63 m ²
Trastero n°6	Segundo B	5,63 m ²
Trastero n°7	Tercero A	5,63 m ²
Trastero n°8	Tercero B	5,71 m ²



NOTA: Los planos no son definitivos, teniendo únicamente carácter indicativo, conforme al proyecto de la Dirección Facultativa. Las imágenes, diseño de interiores, mobiliario y vegetación, no son vinculantes a nivel contractual y no forman parte de las viviendas ni del proyecto, son ideas de interiorismo y diseño.

0 1 2 3 m

PLAN DE PAGOS PROMOCIÓN CONCEPCIÓN 10. VIVIENDA 2ºB

En este documento se detalla la información relativa a los pagos a realizar para vivienda **2ºB** de la promoción **Concepción 10**

La vivienda **2ºB** tiene una superficie construida de 63,89 m² y una superficie útil de 51,96 m². Le corresponde el trastero nº6 situado en el sótano -1.

Todos los pagos se realizarán al siguiente número de cuenta y con el concepto debidamente indicado:

- **Nº de cuenta:** ES50 0049 3026 8925 1446 8131
- **Concepto:** Nombre completo, D.N.I., "**2ºB**", "*Concepto de pago*"

Así el orden de pagos para la vivienda **2ºB**, con un valor de **268.000,00 € + 26.800,00 € (I.V.A.)** que hacen un total de **294.800,00 €**, será el siguiente:

1. Reserva de vivienda. **5.000,00 €**

2. Firma de contrato. **10% + I.V.A.** descontando la reserva.

$$- 26.800,00 € (\text{Base}) + 2.680,00 € (\text{I.V.A.}) - 5.000,00 € = \mathbf{24.480,00 €}$$

3. El **10 % + I.V.A. (29.480,00 €)** restante hasta la firma de escrituras en mensualidades desde el mes siguiente de la firma del contrato de compraventa hasta febrero de 2024.

4. Escritura. **80% + I.V.A.** a la firma de escrituras públicas.

$$- 214.400,00 € (\text{Base}) + 21.440,00 € (\text{I.V.A.}) = \mathbf{235.840,00 €}$$

La firma de los contratos de compraventa está prevista en el plazo de 15 días tras la reserva.

Para cualquier duda, puede contactar con nuestro comercial Rubén Rodríguez en el teléfono **657 61 47 23**.