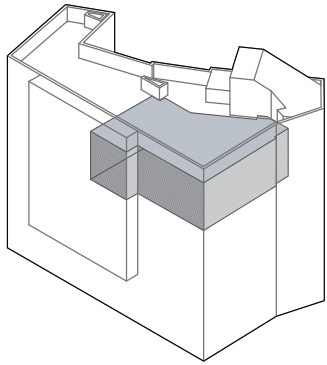


PLANOS VIVIENDA 2 DORMITORIOS

ÁTICO A

TERCERO B



Superficies útiles

salón- cocina	21.70 m ²
distribuidor	5.02 m ²
baño	3.45 m ²
dormitorio 1	10.05 m ²
dormitorio 2	8.92 m ²

Total superficies útiles 49.14 m²

Trastero 6.36 m²



E1:50

0 1

2 3m



ÁTICO 250.000 €

10-12

8 Viviendas en C/ Concepción 10-12 - Getafe

arquitectos: PELÁEZ-CAMPOMANES
ARQUITECTURA

promueve: **RES**
RESIDENCIAL

CONCEPCIÓN 10

250.000 € +I.V.A

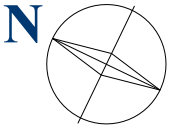


TABLA DE SUPERFICIES	
Salón - cocina	21,78 m ²
Dormitorio principal	10,04 m ²
Dormitorio secundario	8,92 m ²
Baño	3,46 m ²
Distribuidor	4,94 m ²
Trastero nº7 (Sótano -1)	5,63 m ²

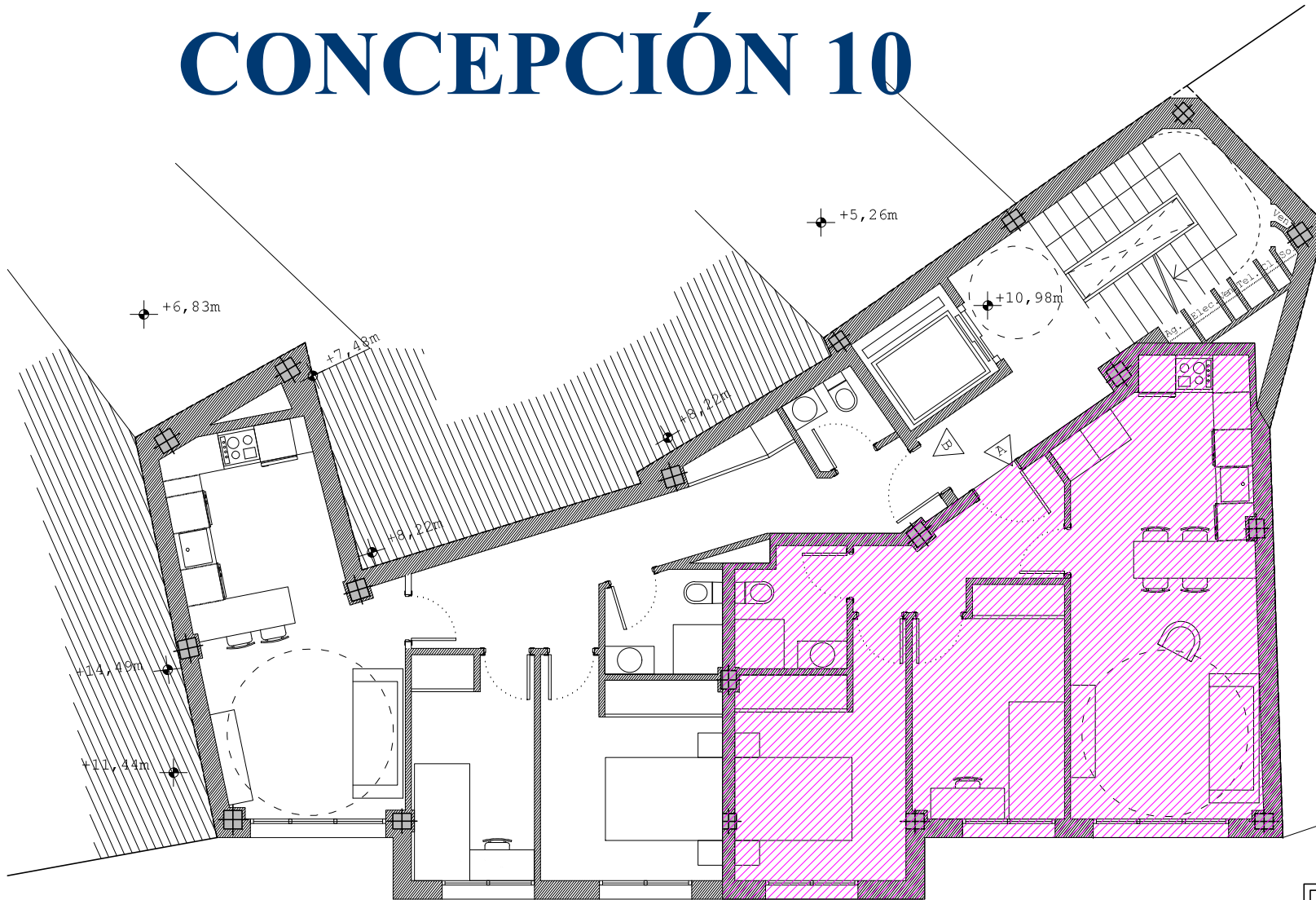
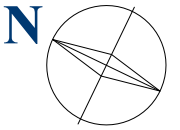


NOTA: Los planos no son definitivos, teniendo únicamente carácter indicativo, conforme al proyecto de la Dirección Facultativa. Las imágenes, diseño de interiores, mobiliario y vegetación, no son vinculantes a nivel contractual y no forman parte de las viviendas ni del proyecto, son ideas de interiorismo y diseño.

VIVIENDA - 3ºA: (49,14 m² Sup útil)



CONCEPCIÓN 10



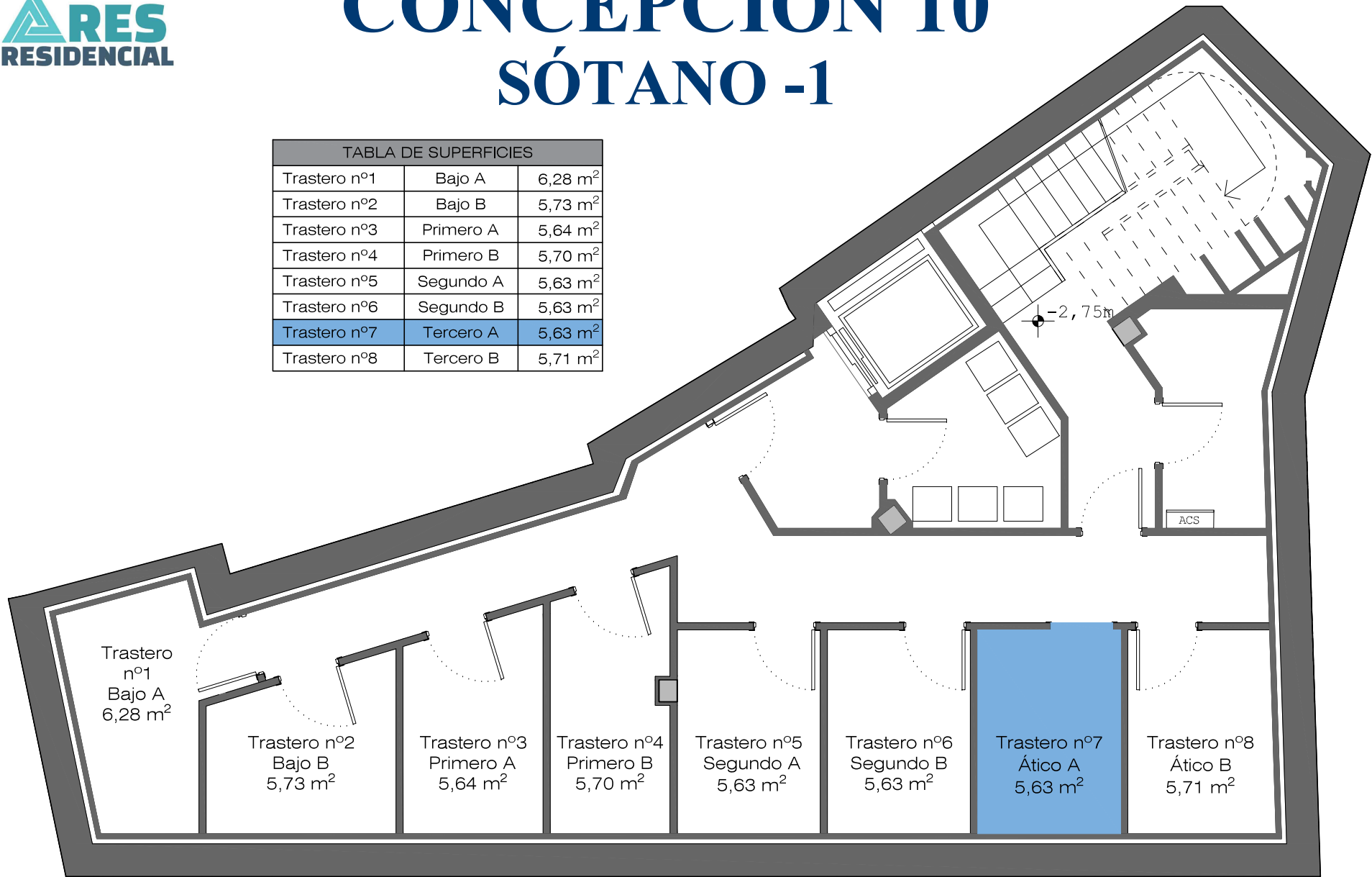
NOTA: Los planos no son definitivos, teniendo únicamente carácter indicativo, conforme al proyecto de la Dirección Facultativa. Las imágenes, diseño de interiores, mobiliario y vegetación, no son vinculantes a nivel contractual y no forman parte de las viviendas ni del proyecto, son ideas de interiorismo y diseño.



CONCEPCIÓN 10

SÓTANO -1

TABLA DE SUPERFICIES		
Trastero n°1	Bajo A	6,28 m ²
Trastero n°2	Bajo B	5,73 m ²
Trastero n°3	Primero A	5,64 m ²
Trastero n°4	Primero B	5,70 m ²
Trastero n°5	Segundo A	5,63 m ²
Trastero n°6	Segundo B	5,63 m ²
Trastero n°7	Tercero A	5,63 m ²
Trastero n°8	Tercero B	5,71 m ²



NOTA: Los planos no son definitivos, teniendo únicamente carácter indicativo, conforme al proyecto de la Dirección Facultativa. Las imágenes, diseño de interiores, mobiliario y vegetación, no son vinculantes a nivel contractual y no forman parte de las viviendas ni del proyecto, son ideas de interiorismo y diseño.

0 1 2 3 m

PLAN DE PAGOS PROMOCIÓN CONCEPCIÓN 10. VIVIENDA ÁTICO A

En este documento se detalla la información relativa a los pagos a realizar para vivienda **Ático A** de la promoción **Concepción 10**

La vivienda **Ático A** tiene una superficie construida de 57,54 m² y una superficie útil de 49,27 m². Le corresponde el trastero nº7 situado en el sótano -1.

Todos los pagos se realizarán al siguiente número de cuenta y con el concepto debidamente indicado:

- **Nº de cuenta:** ES50 0049 3026 8925 1446 8131
- **Concepto:** Nombre completo, D.N.I., "**Ático A**", "*Concepto de pago*"

Así el orden de pagos para la vivienda **Ático A**, con un valor de **250.000,00 € + 25.000,00 € (I.V.A.)** que hacen un total de **275.000,00 €**, será el siguiente:

1. Reserva de vivienda. **5.000,00 €**

2. Firma de contrato. **10% + I.V.A.** descontando la reserva.

$$- 25.000,00 € (\text{Base}) + 2.500,00 € (\text{I.V.A.}) - 5.000,00 € = \mathbf{22.500,00 €}$$

3. El **10 % + I.V.A. (27.500,00 €)** restante hasta la firma de escrituras en mensualidades desde el mes siguiente de la firma del contrato de compraventa.

4. Escritura. **80% + I.V.A.** a la firma de escrituras públicas.

$$- 200.000,00 € (\text{Base}) + 20.000,00 € (\text{I.V.A.}) = \mathbf{220.000,00 €}$$

La firma de los contratos de compraventa está prevista en el plazo de 15 días tras la reserva.

Para cualquier duda, puede contactar con nuestro comercial Rubén Rodríguez en el teléfono **657 61 47 23**.